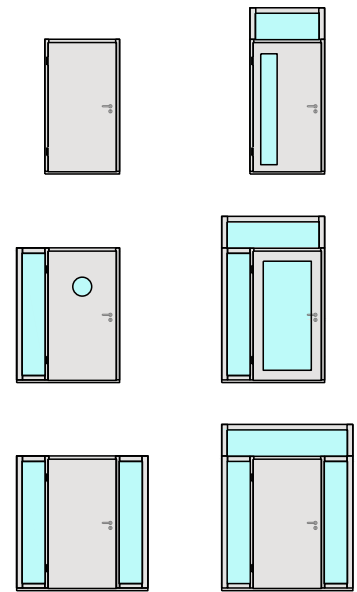


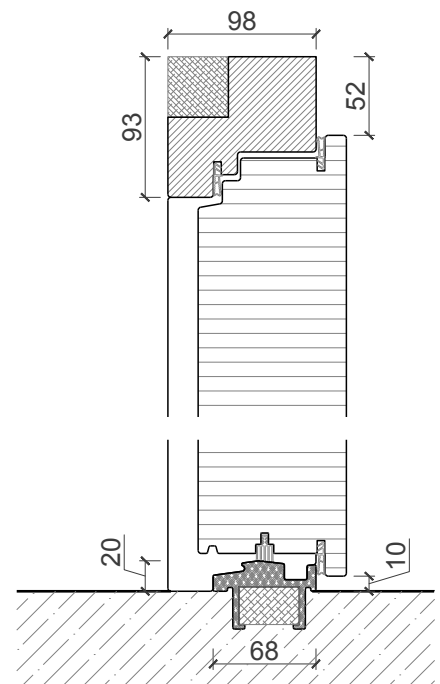
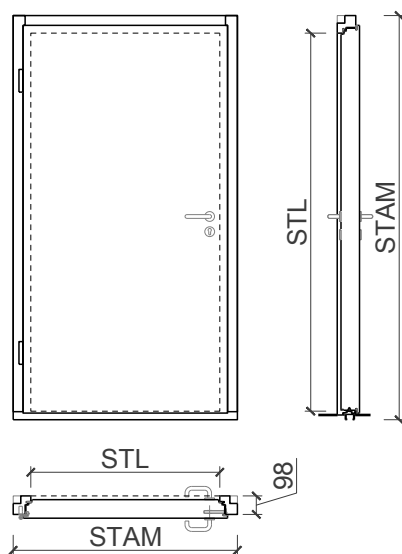
Passivhaustür

1-flügelige

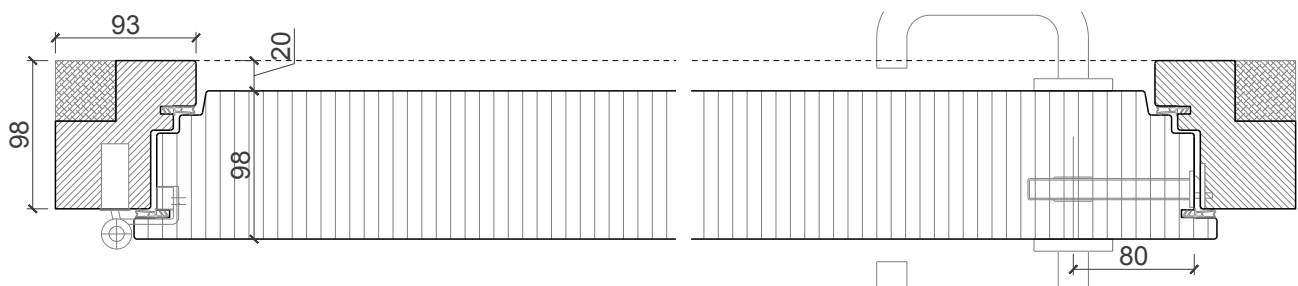


Ansicht und Schnitte

Stock & Schwelle (Vertikalschnitt)



Stock (Horizontalschnitt)

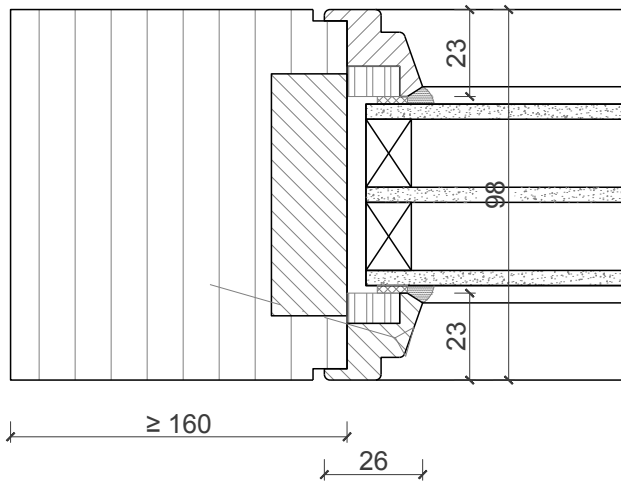


Passivhaustür

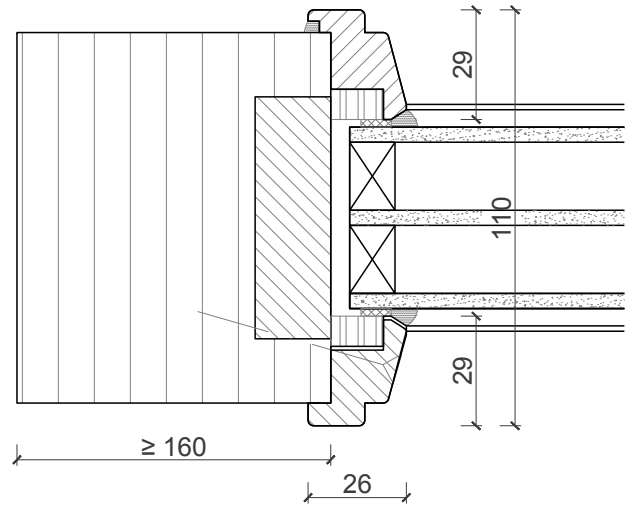
1-flügelige

Varianten für Glasleisten:

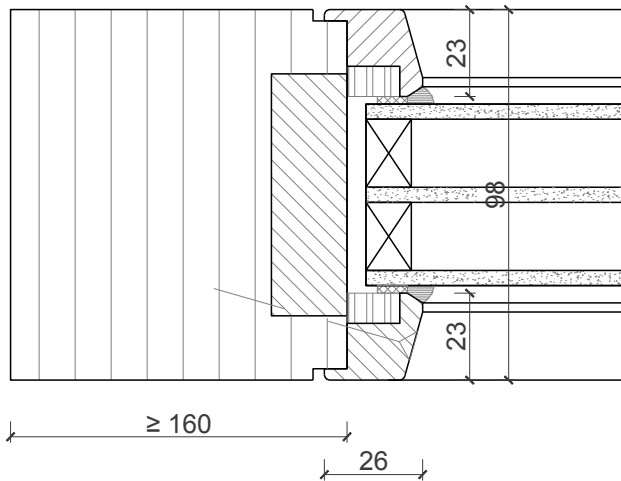
Glas mittig
Glasleisten Bündig Profiliert



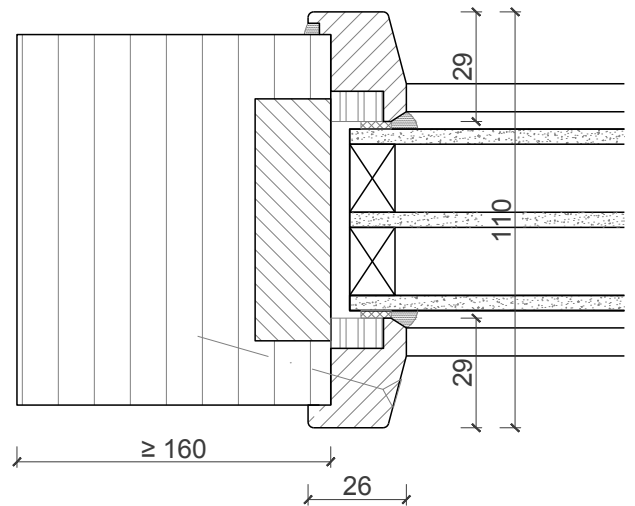
Glas mittig
Glasleisten Überfälzt Profiliert



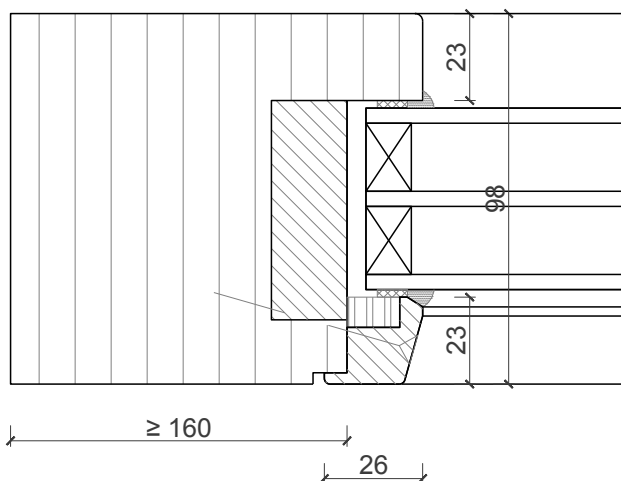
Glas mittig
Glasleisten Bündig Glatt



Glas mittig
Glasleisten Überfälzt Glatt



Glas mittig
Glasleisten Bündig Glatt einseitig

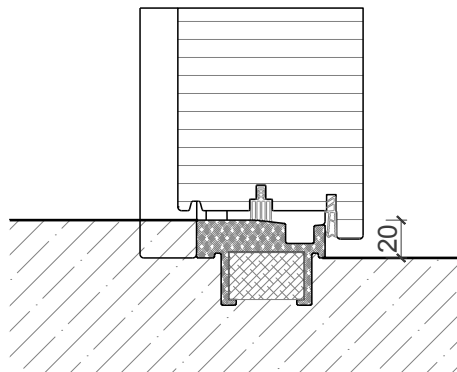


Passivhaustür

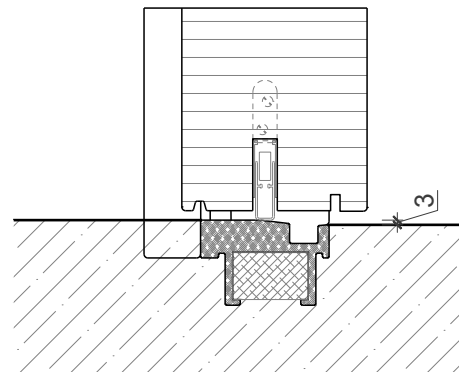
1-flügelige

Varianten für Bodenanschlüsse:

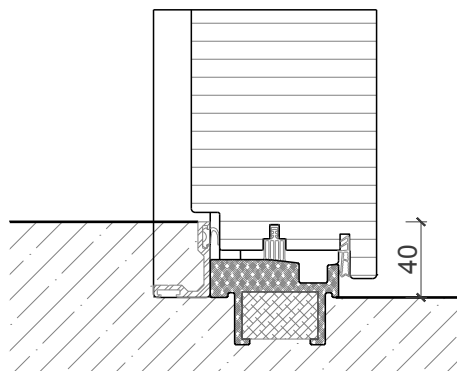
Schwelle Standard aussen -
Tür nach aussen öffnend



Schwelle Standard aussen -
Tür mit gekürztem Überschlag -
Anschlaglos nach aussen öffnend



Schwelle Standard aussen -
Tür nach aussen öffnend
Zusätzlich Alu-Winkelprofil mit Dichtung -
Tür mit Zusatzfalz



Schwelle Standard aussen -
Tür nach aussen öffnend mit gekürztem Überschlag
Zusätzlich Alu-Winkelprofil mit Dichtung -
Tür mit Zusatzfalz

