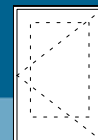


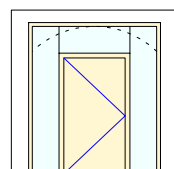
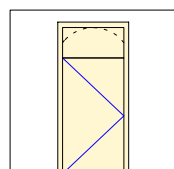
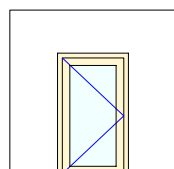
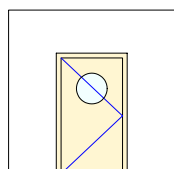
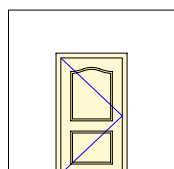
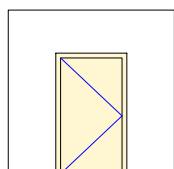
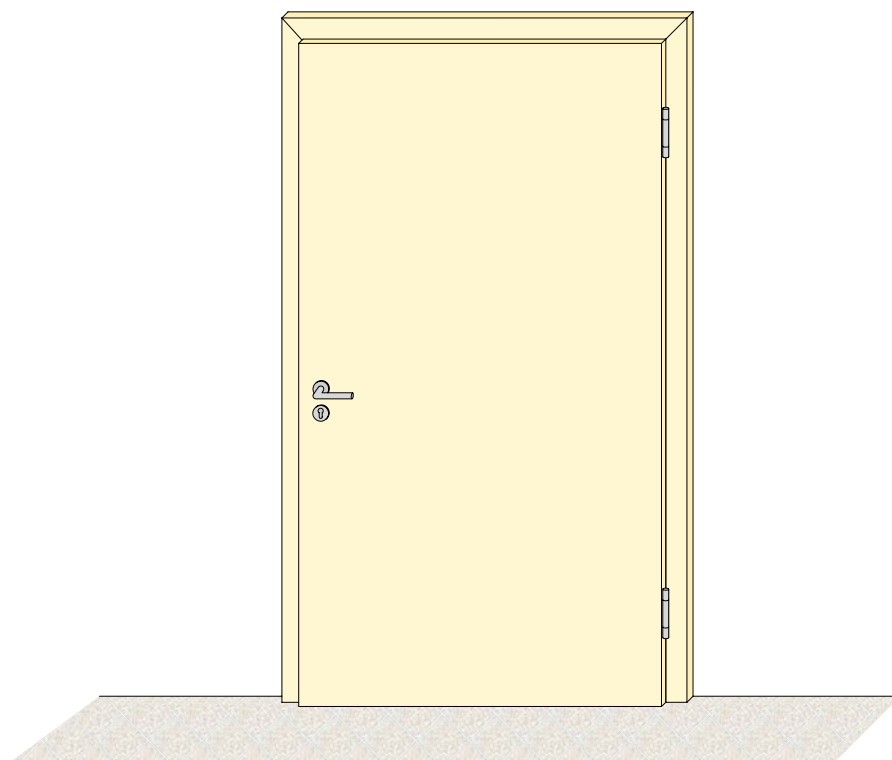
# Rauchabschlußtür

R 30-1 (E30-C)

1-flügelige Drehtür R 30-1 / Typ SR 301-1  
mit und ohne Seiten-/Oberteil



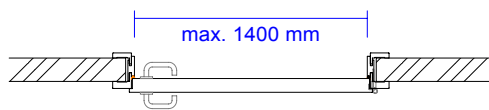
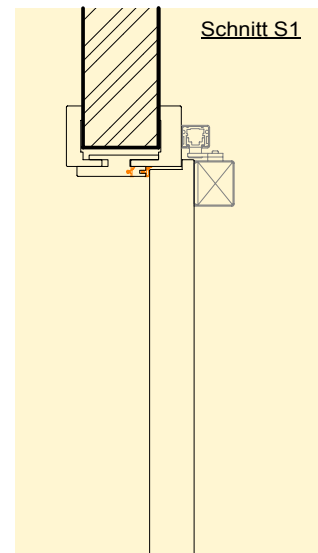
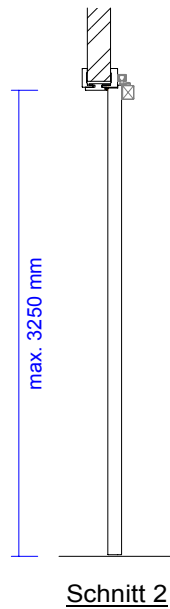
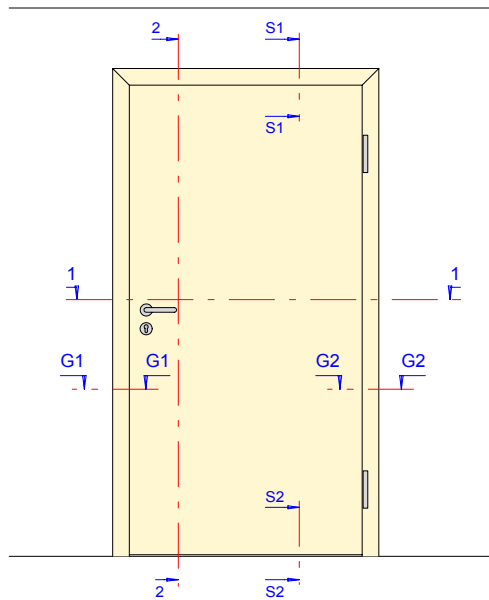
Holz-Rahmentür  
Vollbautür mit und ohne Lichtausschnitt



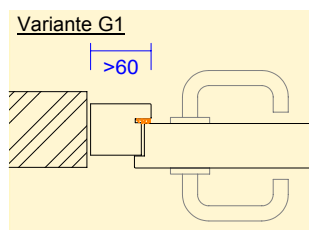
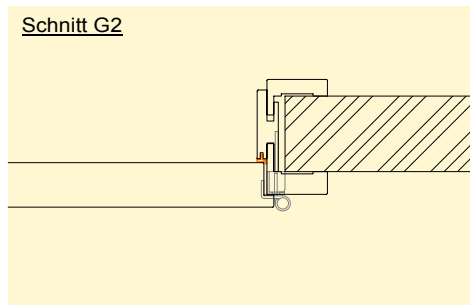
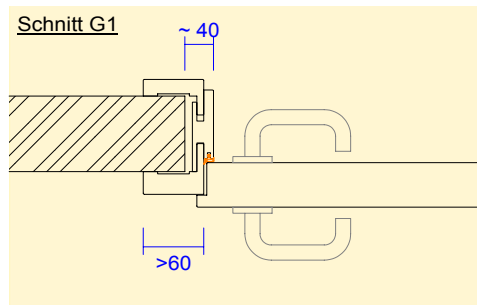
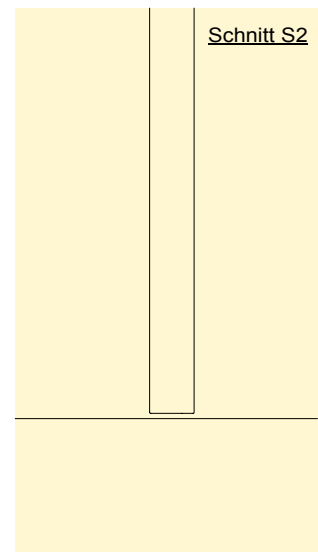
**Sturm GmbH** · A-5091 Unken · Niederland 155  
Telefon 0043/6589/4215 · Fax 0043/6589/4654  
office@feuerschutztuer.com · www.feuerschutztuer.com

**STURM**<sup>®</sup>

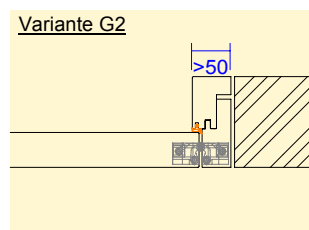
Feuerschutztüren aus Holz



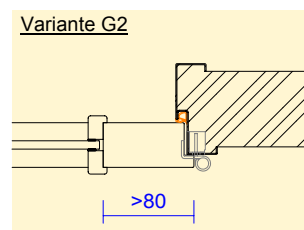
**Schnitt 1**



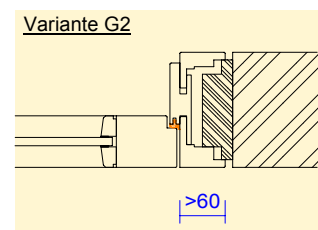
Rahmenstock mit Einfachfalz  
Türblatt überfalzt



Blockfutterzarge mit Einfachfalz  
Türblatt stumpf



Stahlzarge mit Einfachfalz  
Türblatt überfalzt  
Verglasung mit gefälzten Leisten



Futterstock inkl. Holzblindstock  
mit Schattenfugen  
Türblatt stumpf mit Leibungsfalz  
Verglasung mit bündigen Leisten

**Zargen, Türblätter und Verglasungen in verschiedenen Ausführungen möglich**



### Beschreibung:

Feuerhemmende R30-1 (E 30-C) Drehtür  
Typ SR 301-1 mit und ohne Seiten-/Oberteil  
Durchgangslichte max. BxH: 1400 x 3250 mm  
Nachweise:

Ⓐ ÜA-Nr. E-14.1.1.-03-1330

ⒸH VKF Zulassung 13107.....

### Verglasungen / Füllungen:

Klargläser, Strukturgläser  
Isoliergläser für Wärme- oder Schallschutz  
PLANLINE flächenbündiges Glas  
- Gläser mit Folien oder Veredelungen möglich

Holzfüllungen glatt oder profiliert  
- Sämtliche Profile, auch Sonderformen möglich

### Zargen:

Holzumfassungszarge / Holzdeckzarge  
Rahmenstock  
Blockfutterzarge  
Stahlumfassungszarge / Stahleckzarge  
- Alle Zargen mit Einfach- und Doppelfalz  
- Verschiedene Wandanschlüsse möglich

### Bänder:

VX Objektbänder 3-dim. verstellbar  
DX verdeckliegende Bänder 3-dim. verstellbar  
- sämtliche der Normen entsprechende bzw.  
weitere geprüfte Bänder  
- Alle Sonderoberflächen möglich  
- Zierköpfe und Sonderausführungen möglich

### Türblätter:

Vollbautüren Stärke 46mm / 59mm / 68mm / 80mm  
Rahmentüren Stärke 68mm / 80mm  
- Aufdopplungen für alle Türblätter möglich  
- Schall- und Einbruchschutz möglich  
- Einfach oder doppelt gefälzt  
- Stumpf oder stumpf mit Leibungsfalz

### Schloss:

Einsteckschlösser nach DIN 18250 bzw. Ö-Norm B 3858  
Mehrfachverriegelungen und Obenverriegelungen  
Ansteuerungs- und Überwachungsfunktionen  
- sämtliche der Normen entsprechende bzw.  
weitere geprüfte Schlösser  
mit Panik EN 179 und EN 1125 möglich

### Holzarten:

Konstruktionshölzer Laubholz (bedingt Nadelholz)  
Sämtliche Deckfurniere u. Massivauflagen möglich  
Sämtliche Kunstharzdecklagen möglich  
- Sockelbleche und. div. Dekore nach Wunsch möglich

### Türschliesser:

Türschliesser nach EN 1154  
im Türblatt integrierte Türschliesser  
Obentürschliesser und Bodentürschliesser  
- Alle Türschliesser mit Feststellanlage möglich

### Oberflächen:

Roh ohne Oberfläche  
Grundiert für bauseitige Anstrich  
Deckend lackiert in RAL oder NCS  
Farblos lackiert oder geölt  
Nach Muster gebeizt und endlackiert

### Zubehör:

Reed- / Magnetkontakte  
Elektrische Türöffner / Motorzylinder  
Absenk- / Magnetdichtungen  
- sämtliches der Normen entsprechendes bzw.  
weiteres geprüftes Zubehör

**Zargen, Türblätter und Verglasungen auch in Sonderform**

**Schallschutz bis  $R_w$  p 50 dB**

**Einbruchschutz bis WK III**

## Ausschreibungstext E 30-C Rauchabschlußtür einflügelig

R30-1 (E 30-C) Tür nach Ö-Norm B-3850 / VKF-Norm  
Lichter Durchgang Zarge BxH:  
Elementaussenmass BxH:  
Wandöffnungsmass BxH:  
Wandstärke:  
Drehrichtung:  
Ausführung:

### Zarge:

FP Holzumfassungszarge, Einfachfalz  
Falzverkleidung: 80x30 mm  
Zierverkleidung: 80x22 mm  
Zargendichtung: Schwarz  
Bodenanschluss: Durchgehender Boden für Streiftüre

### Türblatt:

Modell "Sturm dB Confort" Überfäلت mit Einfachfalz  
Türblattstärke: ca. 59 mm  
Klimaklasse II  
Schalldämmwert Türblatt:  $R_w = 41$  dB

### Holzart / Oberfläche:

Holzart: .....  
Oberfläche:.....

### Bänder:

2 Stk. Sturm VX Objektbänder - Größe 120mm, Oberfläche.....,  
mit Stiftsicherung und 3-D verstellbaren Aufnahmeelementen

### Schloss:

Einsteckschloss der Klasse 3 nach DIN 18250 / Ö-Norm 3858  
Normalfunktion, mit Wechsel, Dorn .....mm, Abstand .....mm, Nuss .....mm

### Türschliesser:

Obentürschliesser mit Gleitschiene nach EN 1154, Farbe.....,  
Türschliessermontage Bandseite

### Beschlag:

STURM Drückergarnitur Modell Oslo in U-Form, mit Rosetten,  
in Feuerschutzausführung,  
Drücker / Drücker, Oberfläche Edelstahl.